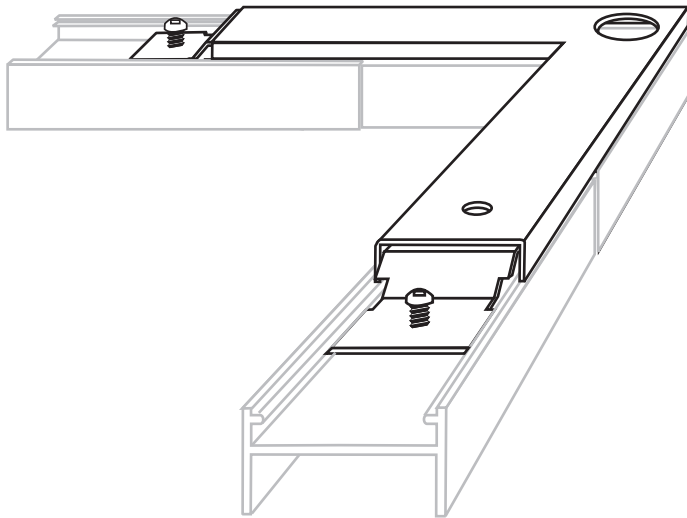


Part number/Numéro de produit:

B-2110401-90



Lighting 90° aligner track suspension kit

- 90° Bracket aligner for Juno or Lightolier track
(White, black or silver)
- 2 Holes for gripper # MGR 1/4-20
- 1 Holes for connector
- 2 Holes for fixed Screws

Aligneur droit pour rail de suspension

- Support droit d'alignement pour rail Juno ou Lightolier
(Blanc, noir ou argent)
- 2 Trous pour gripper # MGR 1/4-20
- 1 Trou pour connecteur
- 2 Trous pour vis de fixation (Non Incluses)

THE FINAL PRODUCT MAY VARY SLIGHTLY
COMPARE TO THE APPROVED TECHNICAL DRAWING

TOUS LES DESSINS TECHNIQUES DEMEURENT LA PROPRIÉTÉ DE LAMPOLITE
ALL DRAWINGS REMAIN THE PROPERTY OF LAMPOLITE