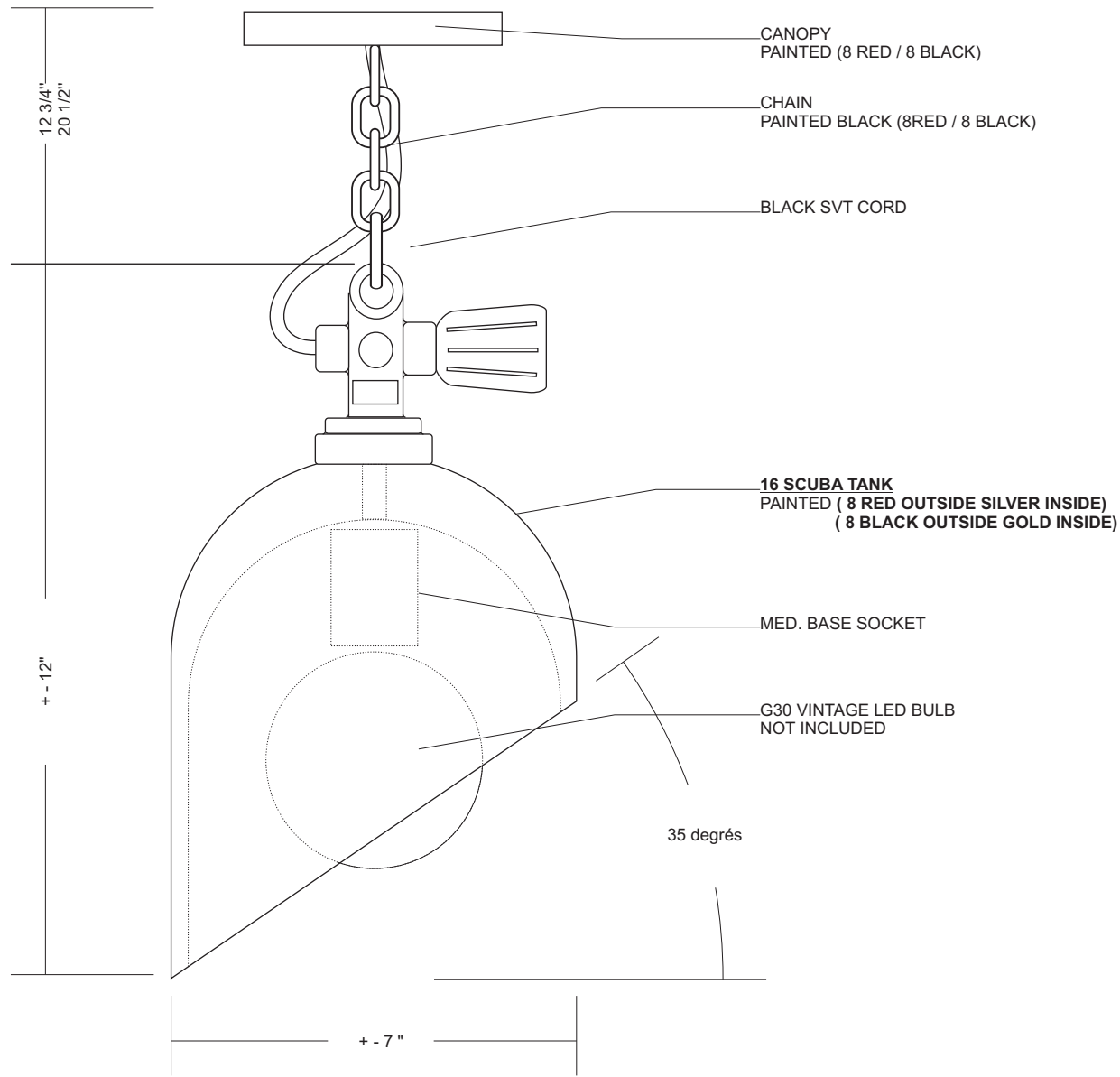
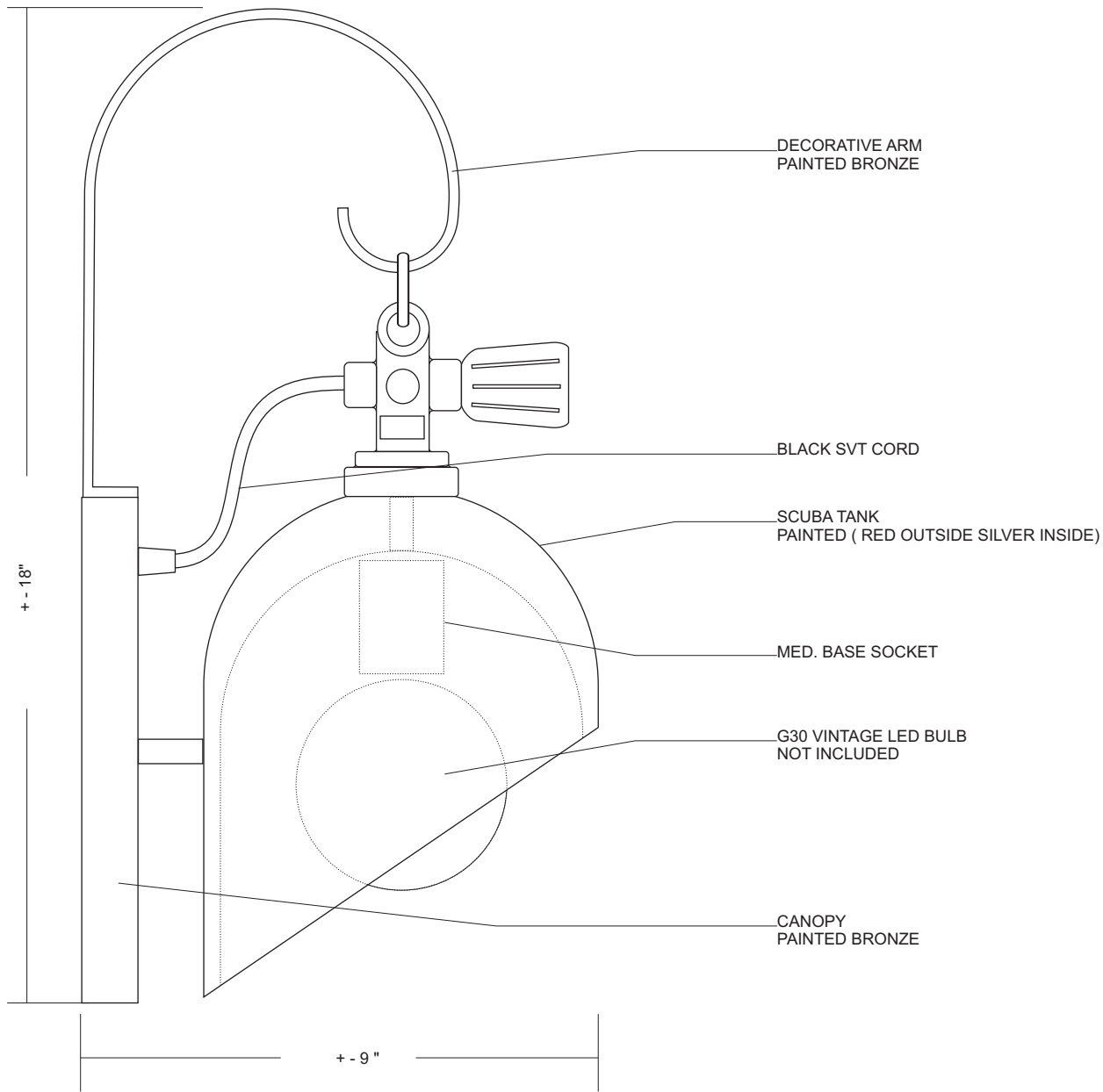


PROJET/PROJECT	
BOCAS PARADISE	
TITRE DU DESSIN/DRAWING TITLE:	
Reception Pendants	
QTE: / QTY:	4
FORMAT/PAPER SIZE:	US LETTER
DATE:	JANVIER 2017
ÉCHELLE:/SCALE:	1:3
DESSINER PAR/DRAWN BY:	A.B.
VÉRIFIER PAR/CHECKED BY:	
NOTE:	
NUMÉRO DU PRODUIT/ PART NUMBER:	
LAM-2170116-D	
LAMPOLITE 11520 Philippe Panneton Montréal, Québec, Canada, H1E 4G4 www.lampolite.ca	
TOUS LES DESSINS RESTE LA PROPRIÉTÉ DE LAMPOLITE ALL DRAWING REMAIN THE PROPERTY OF LAMPOLITE	



PROJET/PROJECT	
BOCAS PARADISE	
TITRE DU DESSIN/DRAWING TITLE:	
Reception Chandelier	
QTÉ: / QTY:	1
FORMAT/PAPER SIZE:	US LETTER
DATE:	JANVIER 2017
ÉCHELLE/SCALE:	1:3
DESSINER PAR/DRAWN BY:	A.B.
VÉRIFIER PAR/CHECKED BY:	
NOTE:	
NUMÉRO DU PRODUIT/ PART NUMBER:	
LAM-2170116-E	
LAMPOLITE 11520 Philippe Panneton Montréal, Québec, Canada. H1E 4G4 www.lampolite.ca	
TOUS LES DESSINS RESTE LA PROPRIÉTÉ DE LAMPOLITE ALL DRAWING REMAIN THE PROPERTY OF LAMPOLITE	



PROJET/PROJECT	
BOCAS PARADISE	
TITRE DU DESSIN/DRAWING TITLE:	
Reception Sconces	
QTE: / QTY:	8
FORMAT/PAPER SIZE:	US LETTER
DATE:	JANVIER 2017
ÉCHELLE/SCALE:	1:3
DESSINER PAR/DRAWN BY:	A.B.
VÉRIFIER PAR/CHECKED BY:	
NOTE:	
NUMÉRO DU PRODUIT/ PART NUMBER:	
LAM-2170116-F	
LAMPOLITE 11520 Philippe Panneton Montréal, Québec, Canada, H1E 4G4 www.lampolite.ca	
TOUS LES DESSINS RESTE LA PROPRIÉTÉ DE LAMPOLITE ALL DRAWING REMAIN THE PROPERTY OF LAMPOLITE	