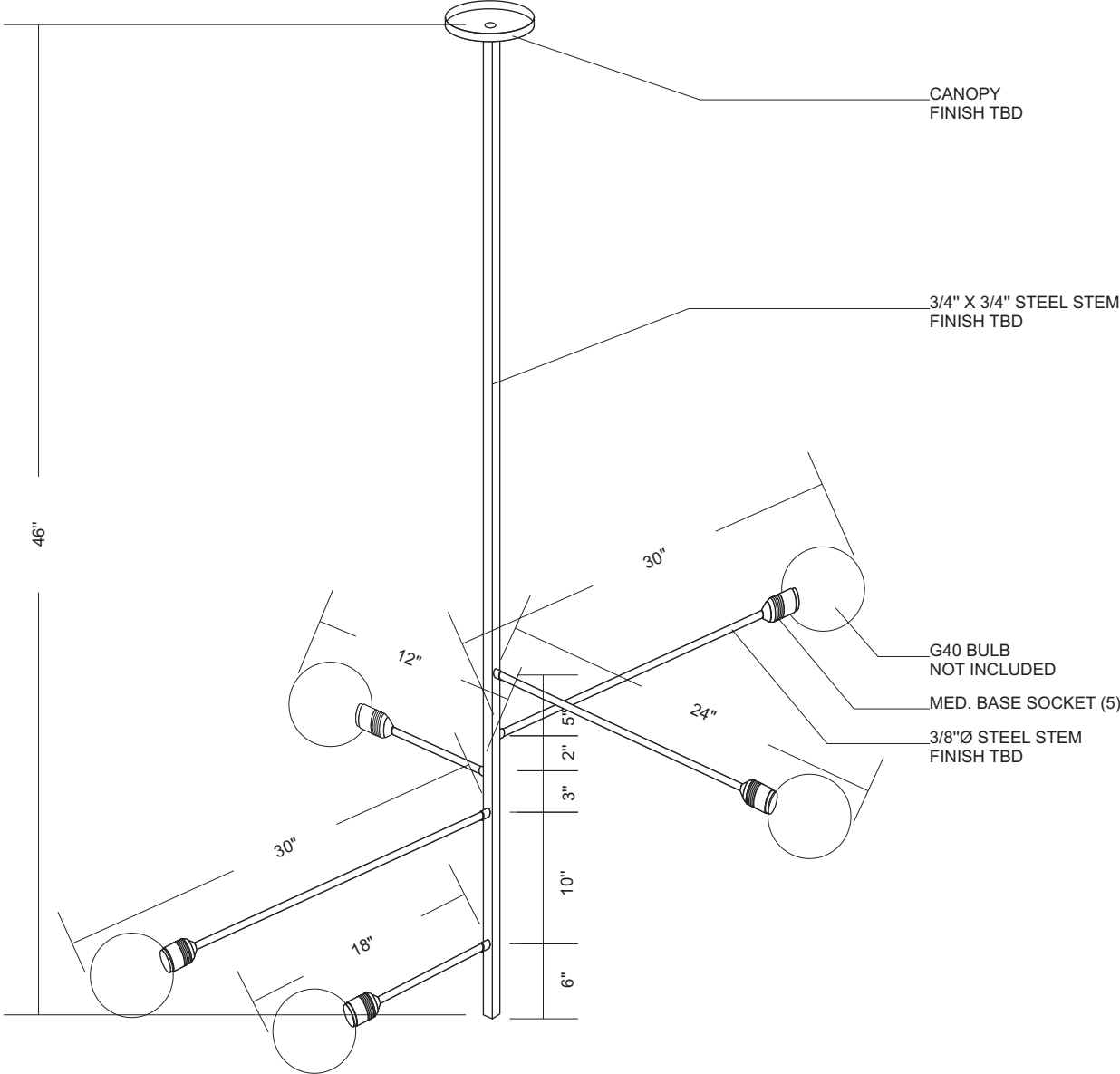


SATIN BRASS FINISH



PROJET/PROJECT:

TITRE DU DESSIN/DRAWING TITLE:

QTÉE: / QTY:

FORMAT/PAPER SIZE: US LETTER

DATE: JANVIER 2019

ÉCHELLE/SCALE: 1:8

DESSINÉ PAR/DREW BY: A.B.

VÉRIFIÉ PAR/VERIFIED BY:

NOTE:

NUMÉRO DU PRODUIT/  
PART NUMBER:

**LAM-2190111**

**LAMPOLITE**

11520 Philippe Panneton  
Montréal, Québec, Canada, H1E 4G4  
www.lampolite.ca

TOUS LES DESSINS TECHNIQUES DEMEURENT LA PROPRIÉTÉ DE LAMPOLITE  
ALL DRAWINGS REMAIN THE PROPERTY OF LAMPOLITE