

NUMÉRO DU PRODUIT/  
PART NUMBER:  
**LAM-2140423**

PROJET/PROJECT

TITRE DU DESSIN/DRAWING TITLE:

QTÉ: / QTY:

FORMAT/PAPER SIZE: US LETTER

DATE: MAI 2016

ÉCHELLE/SCALE:

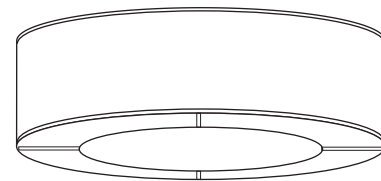
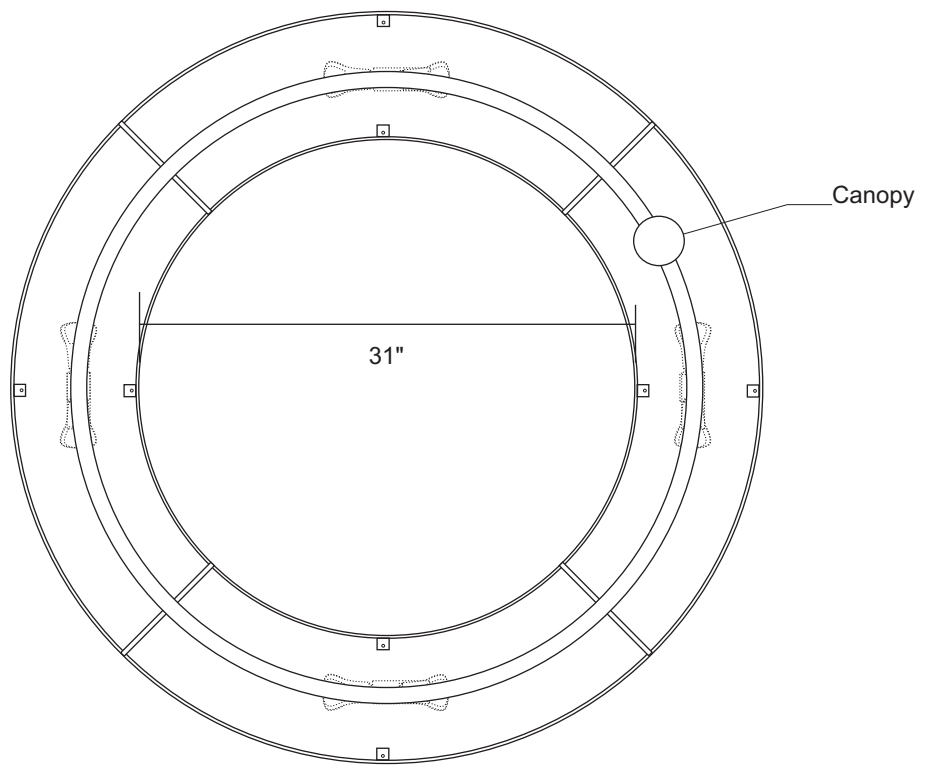
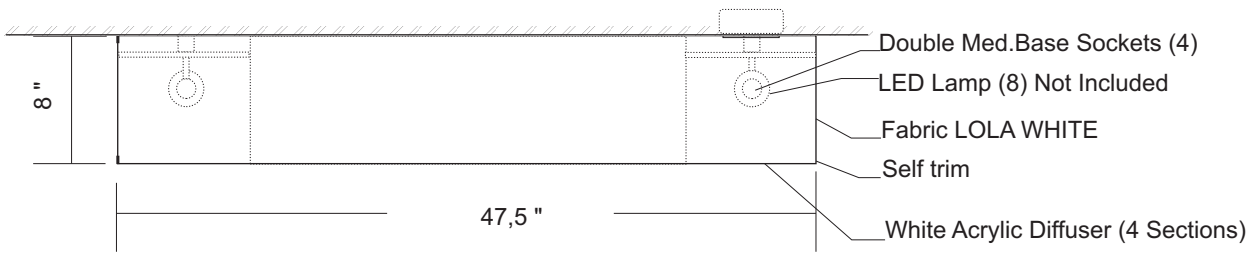
DESSINER PAR/DRAWN BY: A.B.

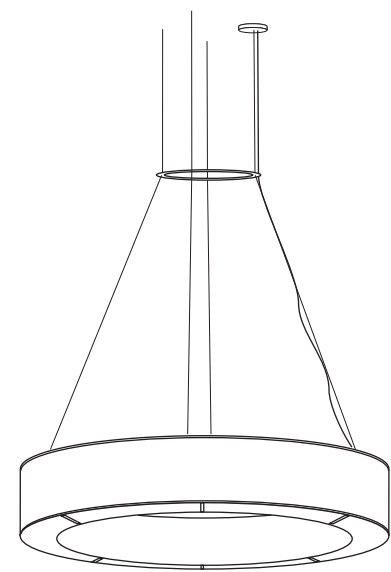
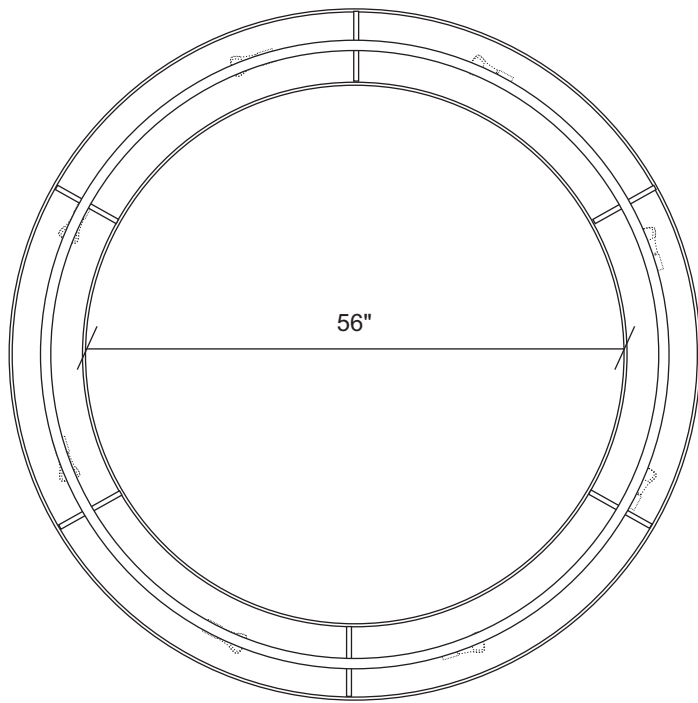
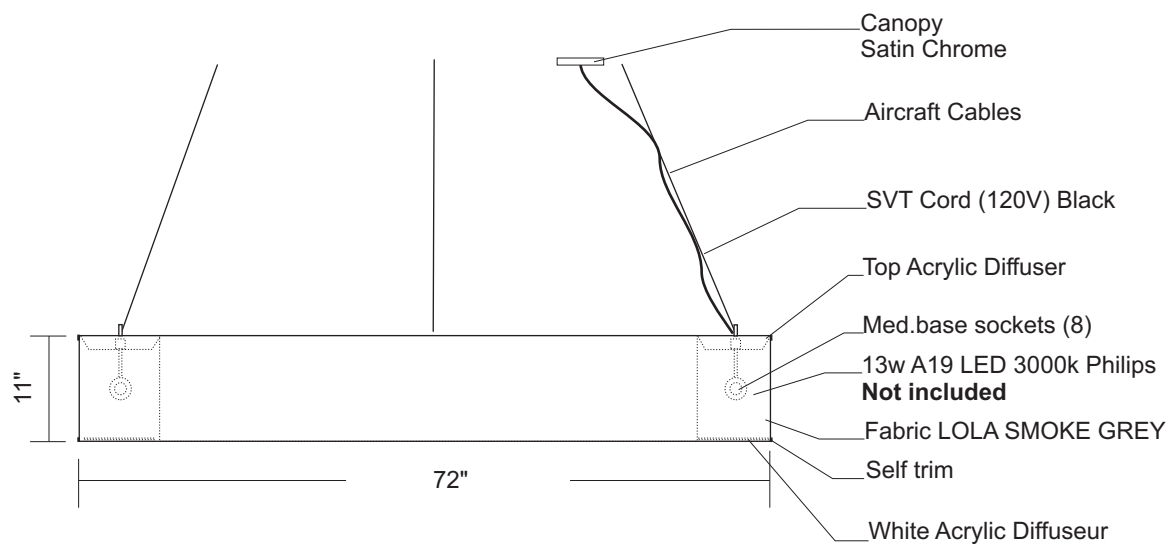
VÉRIFIER PAR/CHECKED BY:

NOTE:

**LAMPOLITE**  
11520 Philippe Panneton  
Montréal, Québec, Canada. H1E 4G4  
www.lampolite.ca

TOUS LES DESSINS RESTE LA PROPRIÉTÉ DE LAMPOLITE  
ALL DRAWING REMAIN THE PROPERTY OF LAMPOLITE





NUMÉRO DU PRODUIT/  
 PART NUMBER:  
**LAM-2140423-72**

PROJET./PROJECT

TITRE DU DESSIN/DRAWING TITLE:

QTÉ: / QTY:  
**2**

FORMAT/PAPER SIZE: US LETTER

DATE: 11 MAI 2016

ÉCHELLE/SCALE:

DESSINER PAR/DRAWN BY: A.B.

VÉRIFIER PAR/CHECKED BY:

NOTE:

**LAMPOLITE**  
 11520 Philippe Panneton  
 Montréal, Québec. Canada. H1E 4G4  
 www.lampolite.ca

TOUS LES DESSINS RESTE LA PROPRIÉTÉ DE LAMPOLITE  
 ALL DRAWING REMAIN THE PROPERTY OF LAMPOLITE